

Válvulas Série PVN Plus

Descrição

As válvulas PVN Plus possuem atuadores piloto, Solenoide, manuais e mecânicos, e funções em 3/2, 3/3, 5/2 e 5/3 vias.

Apresentam como principais características capacidade de vazão de 1.640 l/min, regime non-lube, Solenoide de baixa potência, proteção IP65 e a opção de montagem em manifold.

Orifício de montagem na parte superior da válvula, facilitando a instalação e manutenção das válvulas no manifold.

Características técnicas

- Funções 3/2, 3/3, 5/2 e 5/3 vias
- Conexão de 1/4" NPT ou G
- Orifícios de pilotagem de 1/8" NPT ou G
- Tipo construtivo em Spool
- Vazão a 7 bar de 1640 l/min
- Cv de 1,05
- Temperatura de trabalho de -10°C a +55°C (Solenoide) e -10°C a +80°C (demais atuadores)
- Pressão de trabalho vide informações adicionais
- Fluido ar comprimido, conforme ISO 8573-1; classe 3.4.3

Informações adicionais

Versões (atuador)	Pressão de trabalho	Pressão mínima pilotagem
Solenoide	2 a 10 bar	3 bar
Pneumático	2 a 10 bar	3 bar
Mecânico	2 a 10 bar	1,5 bar
Solenoide/piloto	2 a 10 bar	3 bar
Piloto diferencial	2 a 10 bar	1,5 bar *

* Para versões piloto diferencial, a cada 2 bar acrescidos na pressão de entrada, acrescentar 1,2 no atuador piloto.

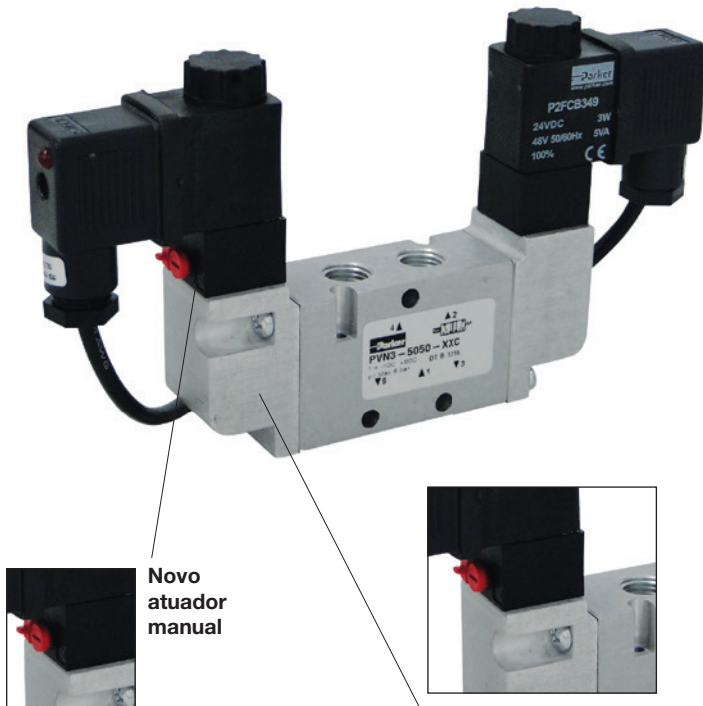


Nota: Para desenho em 3D desta série, consultar a fábrica.

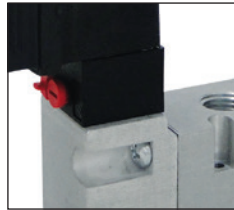
Materiais

- Corpo de alumínio
- Vedações em NBR e poliuretano

Vantagens



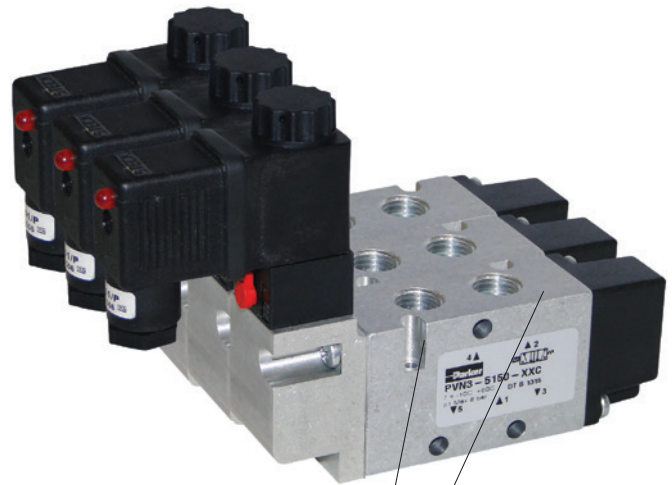
Novo atuador manual



Novo corpo do atuador solenoide

- Atuador em alumínio, maior resistência nas mais diversas aplicações;
- Mesmo atuador para ambos os lados.

Montagem em manifold



Válvulas para manifold

- Orifício de montagem na parte superior da válvula, facilitando a instalação e manutenção das válvulas no manifold.



Codificação

Válvulas com atuador pneumático - 3/2 vias

Simbologia	Descrição	Referência
	Válvula piloto/mola	PVN3-3140-00C
	Válvula piloto/piloto diferencial	PVN3-3240-00C
	Válvula duplo/piloto	PVN3-3040-00C

Válvulas com atuador pneumático - 5/3 vias

Simbologia	Descrição	Referência
	Válvula duplo piloto centro fechado	PVN4-5040-00C
	Válvula duplo piloto centro aberto negativo	PVN5-5040-00C

▷ Para versões 5/3 vias CF, a pressão de alimentação (orifício 1) deve ser igual ou maior do que a pressão de utilização (orifícios 2 e 4).

▷ As válvulas de 3 vias serão fornecidas com corpo de 5 vias, com duas vias plugadas.

▷ Para rosca G, substituir o 1º traço da referência por C.

Ex.: de PVN3-3240-00C para PVN3B3240-00C

Válvulas com atuador pneumático - 5/2 vias

Simbologia	Descrição	Referência
	Válvula piloto/mola	PVN3-5140-00C
	Válvula piloto/piloto diferencial	PVN3-5240-00C
	Válvula duplo/piloto	PVN3-5040-00C

Válvulas com atuador Solenoide - 3/2 vias

Simbologia	Descrição	Referência
	Válvula Solenoide/mola (NA)	PVN1-3150-XXC
	Válvula Solenoide/mola	PVN3-3150-XXC
	Válvula Solenoide/piloto diferencial (NA)	PVN1-3250-XXC
	Válvula Solenoide/piloto diferencial	PVN3-3250-XXC
	Válvula Solenoide/piloto	PVN3-3350-XXC
	Válvula duplo Solenoide	PVN3-3050-XXC

Válvulas com atuador mecânico - 3/2 vias

Simbologia	Descrição	Referência
	Válvula rolete/mola	PVN3-3133-00C

Válvulas com atuador mecânico - 5/2 vias

Simbologia	Descrição	Referência
	Válvula rolete/mola	PVN3-5133-00C

- ▷ Para versões 5/3 vias CF, a pressão de alimentação (orifício 1) deve ser igual ou maior do que a pressão de utilização (orifícios 2 e 4).
- ▷ As válvulas de 3 vias serão fornecidas com corpo de 5 vias, com duas vias plugadas.
- ▷ Para rosca G, substituir o 1º traço da referência por C.
Ex.: de PVN3-3133-00C para PVN3B3133-00C

Válvulas com atuador Solenoide - 5/2 vias

Simbologia	Descrição	Referência
	Válvula Solenoide/mola	PVN3-5150-XXC
	Válvula Solenoide/piloto diferencial	PVN3-5250-XXC
	Válvula Solenoide/piloto	PVN3-5350-XXC
	Válvula duplo Solenoide	PVN3-5050-XXC

Bobina

Sufixo (XX)	Tensão	Potência	Referência
45	12 VCC	3 W	P2FCB345
49	24 VCC	3 W	P2FCB349
53	110 V/50Hz 120 V/60Hz	5 VA	P2FCB353
57	220 V/50Hz 240 V/60Hz	5 VA	P2FCB357



- ▷ Para mais detalhes, vide página 80.
- ▷ Para válvulas sem bobina e sem caixa de ligação, utilizar "XXC" ao final do código. Ex.: PVN3-5050-XXC

Válvulas com atuador Solenoide - 5/3 vias

Simbologia	Descrição	Referência
	Válvula Solenoide centro fechado com suprimento interno	PVN4-5050-XXC
	Válvula Solenoide centro aberto negativo com suprimento interno	PVN5-5050-XXC
	Válvula Solenoide centro positivo com suprimento interno	PVN6-5050-XXC

- ▷ Para versões 5/3 vias CF, a pressão de alimentação (orifício 1) deve ser igual ou maior do que a pressão de utilização (orifícios 2 e 4).
- ▷ As válvulas de 3 vias serão fornecidas com corpo de 5 vias, com duas vias plugadas.
- ▷ Para conector com LED sinalizador e supressor de transiente trocar o 2º traço da referência pela letra "S". Ex.: PVN3-5050S49C
- ▷ Para rosca G, substituir o 1º traço da referência por C.
Ex.: de PVN3-5050-49C para PVN3B5050-49C
- ▷ Para válvula à prova de explosão, consultar a fábrica.

Caixa de ligação

Sinalizador LED com supressor de transientes:

- Consiste em um indicador luminoso para saber se a bobina está recebendo sinal elétrico e protege os componentes eletroeletrônicos contra transientes (este acessório não indica se a bobina está ou não "queimada").

Tensão	Referência	
	Normal	Com LED e supressor de transientes
24 VCC/CA	1825-0095	1825-0129
110 V a 115 VCA	1825-0095	1825-0131
220 V a 250 VCA	1825-0095	1825-0132



Válvulas com atuador manual - 3/2 vias

Simbologia	Descrição	Referência
	Válvula botão/mola	PVN3-3110-00C
	Válvula botão/trava	PVN3-3011-00C
	Válvula botão/mola (para painel)	PVN3-3121-00C
	Válvula botão/trava (para painel)	PVN3-3022-00C
	Válvula alavanca/mola	PVN3-3114-00C
	Válvula alavanca/trava	PVN3-3015-00C
	Válvula pedal/mola (com suporte)	PVN3-3118-000C
	Válvula pedal//trava (com suporte)	PVN3-3019-000C

Válvulas com atuador manual - 3/3 vias

Simbologia	Descrição	Referência
	Válvula alavanca/trava centro fechado	PVN2-3016-00C
	Válvula alavanca centro fechado	PVN2-3117-00C

Válvulas com atuador manual - 5/3 vias

Simbologia	Descrição	Referência
	Válvula botão centro fechado	PVN4-5111-00C
	Válvula botão centro aberto negativo	PVN5-5111-00C
	Válvula botão para painel centro fechado	PVN4-5122-00C
	Válvula botão para painel centro aberto negativo	PVN5-5122-00C
	Válvula alavanca/trava centro fechado	PVN4-5016-00C
	Válvula alavanca/trava centro aberto negativo	PVN5-5016-00C
	Válvula alavanca centro fechado	PVN4-5117-00C
	Válvula alavanca centro aberto negativo	PVN5-5117-00C
	Válvula pedal (com suporte) centro fechado	PVN4-5120-000C
	Válvula pedal (com suporte) centro aberto negativo	PVN5-5120-000C

Válvulas com atuador manual - 5/2 vias

Simbologia	Descrição	Referência
	Válvula botão/mola	PVN3-5110-00C
	Válvula botão/trava	PVN3-5011-00C
	Válvula botão/mola (para painel)	PVN3-5121-00C
	Válvula botão/trava (para painel)	PVN3-5022-00C
	Válvula alavanca/mola	PVN3-5114-00C
	Válvula alavanca/trava	PVN3-5015-00C
	Válvula pedal/mola (com suporte)	PVN3-5118-000C
	Válvula pedal/trava (com suporte)	PVN3-5019-000C

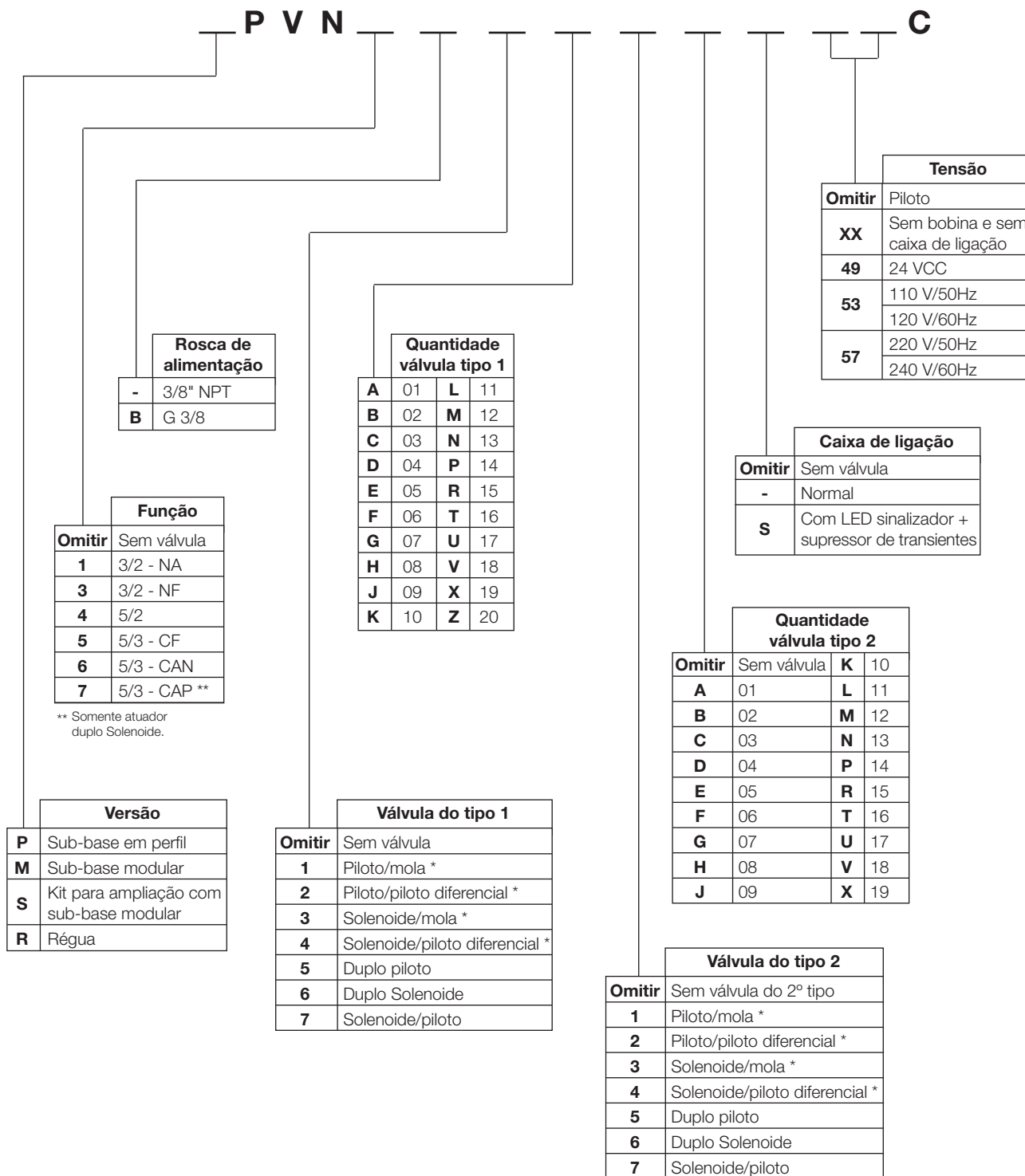
▷ Para versões 5/3 vias CF, a pressão de alimentação (orifício 1) deve ser igual ou maior do que a pressão de utilização (orifícios 2 e 4).

▷ As válvulas de 3 vias serão fornecidas com corpo de 5 vias, com duas vias plugadas.

▷ Para rosca G, substituir o 1º traço da referência por B.

Ex.: de PVN3-3110-00B para PVN3B3110-00B

Gabarito de codificação para manifold



* Disponível somente para válvulas 3/2 vias e 5/2 vias.

▷ Para versões com régua somente utilizar até 12 válvulas.

▷ Para versões 5/3 vias CF, a pressão de alimentação (orifício 1) deve ser igual ou maior do que a pressão de utilização (orifícios 2 e 4).

▷ Válvulas Solenoide com bobina tipo PVN.

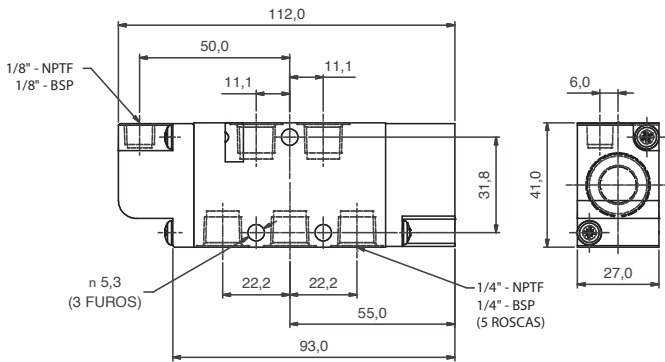
▷ Para manifold com mais de 20 válvulas, consultar a fábrica.

▷ O kit de ampliação é composto de: válvula, módulo de sub-base modular e anéis de vedação.

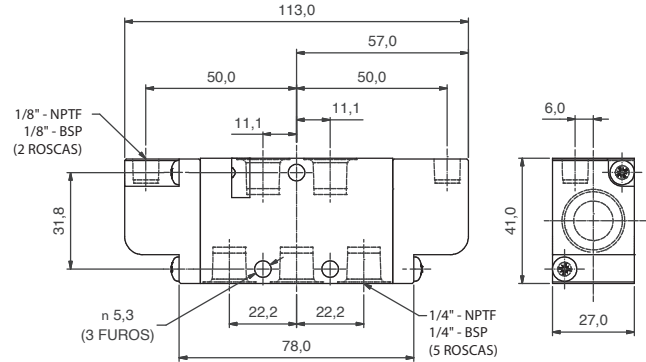
▷ Quando houver mais de dois tipos de válvulas e com diferentes funções, exemplo: 5/2 e 5/3 vias no mesmo manifold, consultar a fábrica.

Dimensões

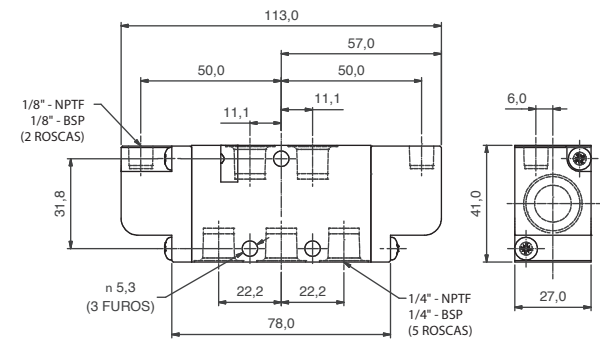
Válvula piloto/mola



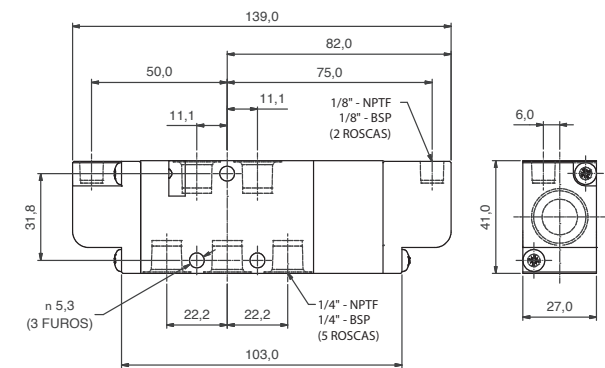
Válvula piloto/piloto diferencial



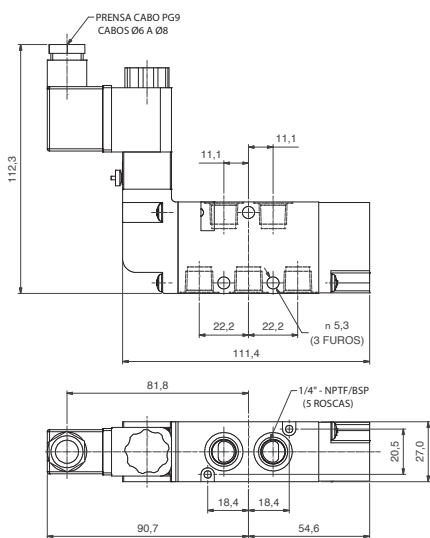
Válvula duplo piloto



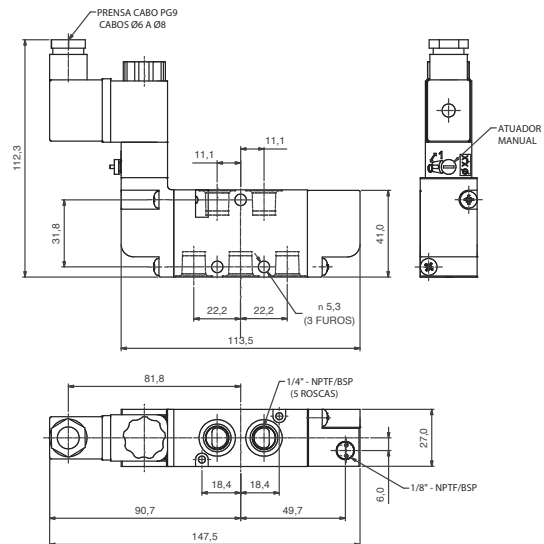
Válvula duplo piloto autocentrante (3 posições)



Válvula Solenoide/mola

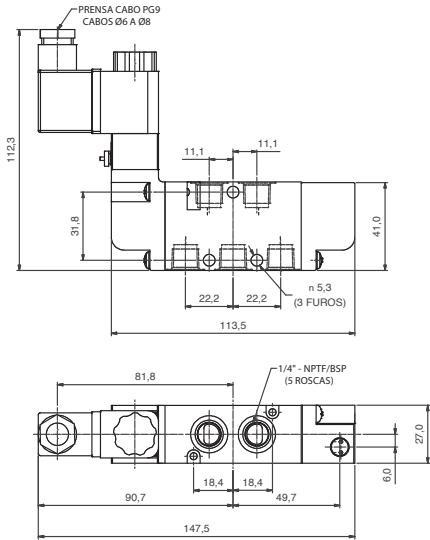


Válvula Solenoide/piloto diferencial

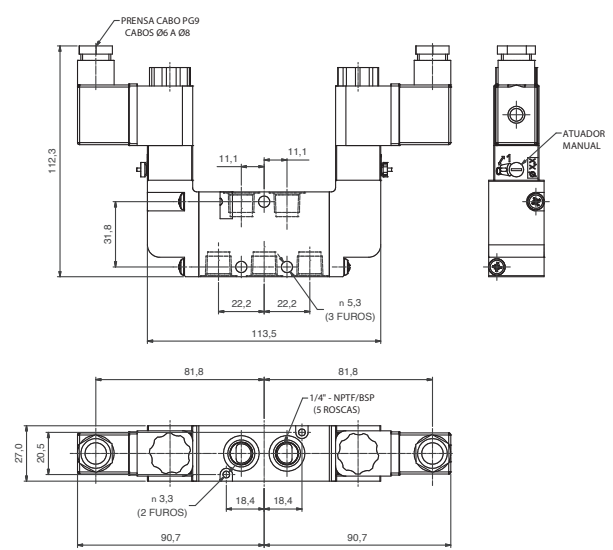


• Dimensões em mm.

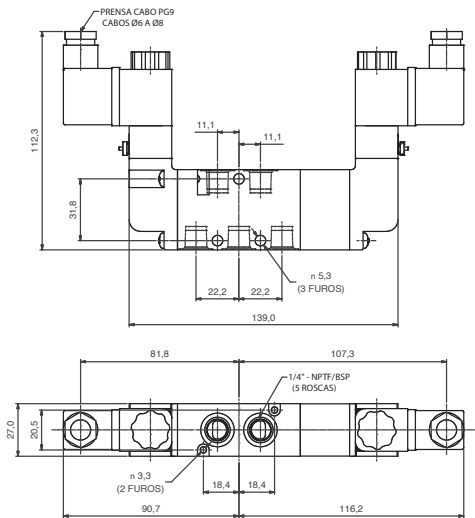
Válvula Solenoide/piloto



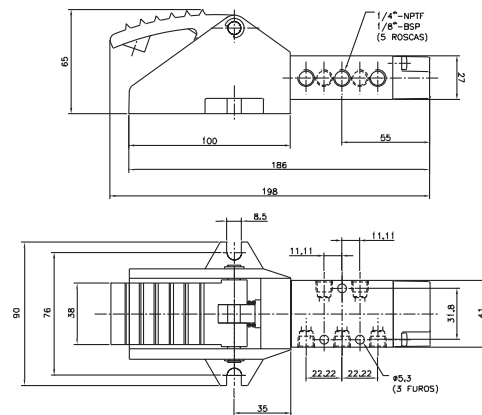
Válvula duplo Solenoide



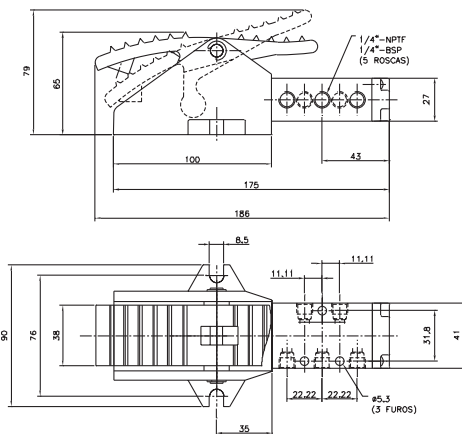
Válvula duplo Solenoide autocentrante (3 posições)



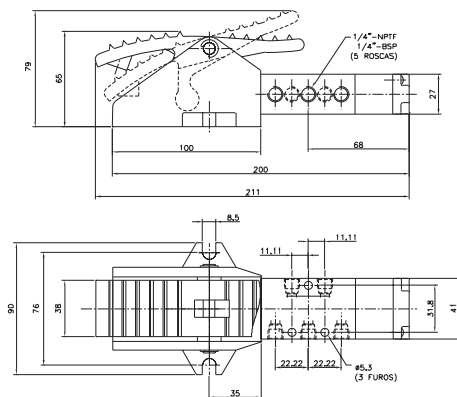
Válvula pedal/mola com suporte



Válvula pedal/trava com suporte

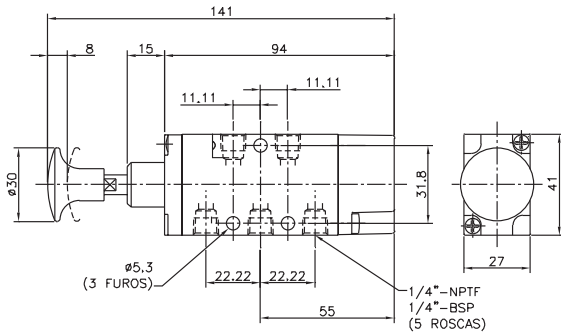


Válvula pedal autocentrante com suporte (3 posições)

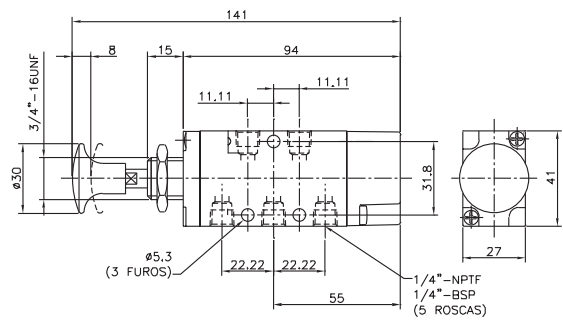


• Dimensões em mm.

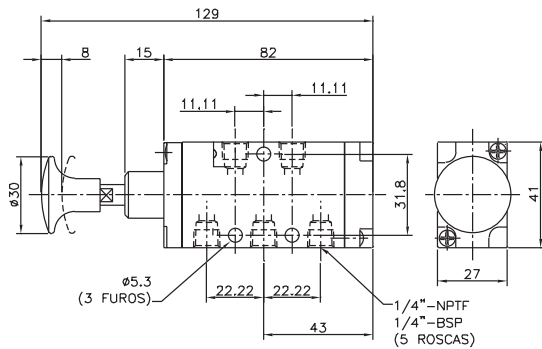
Válvula botão/mola



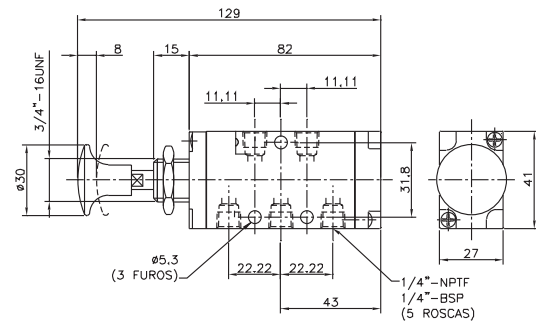
Válvula botão/mola para painel



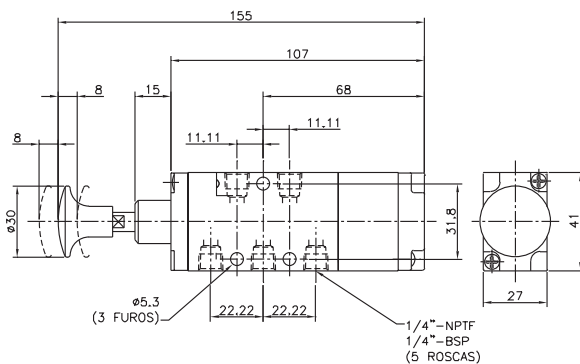
Válvula botão/trava



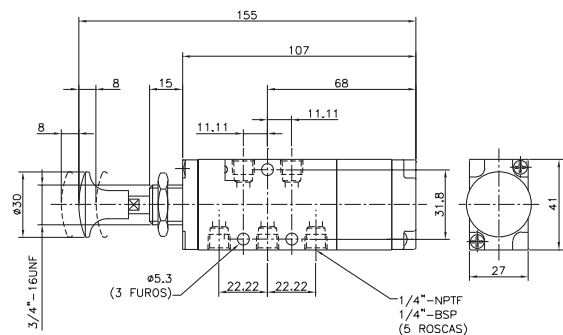
Válvula botão/trava para painel



Válvula botão autocentrante (3 posições)



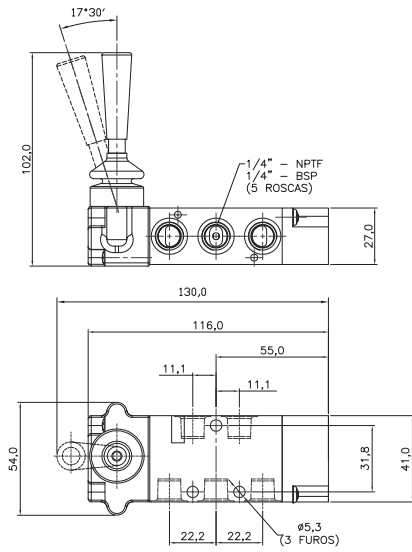
Válvula botão autocentrante para painel
(3 posições)



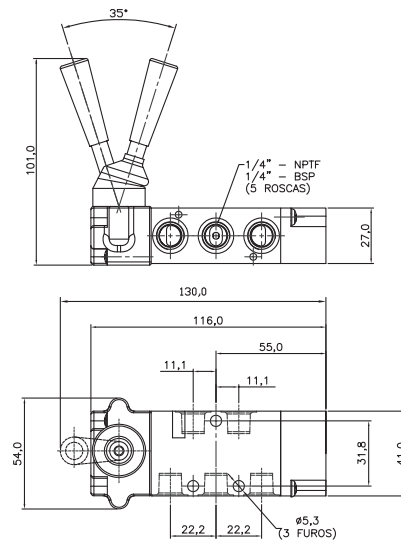
• Dimensões em mm.

- Válvulas Pneumáticas
- Introdução
- PXB
- Nova Miniatura
- G50
- Adex Plus
- PVN Plus
- PVL
- ISOMAX
- PHS
- Isysnet
- Modulflex
- P31PA e P32PA
- HV
- Comando bimanual
- Acessórios

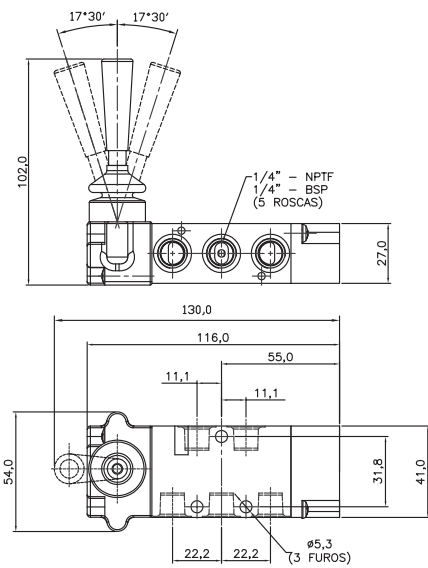
Válvula alavanca/mola



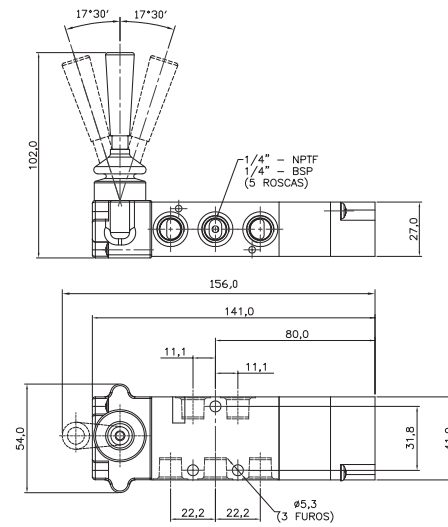
Válvula alavanca/trava



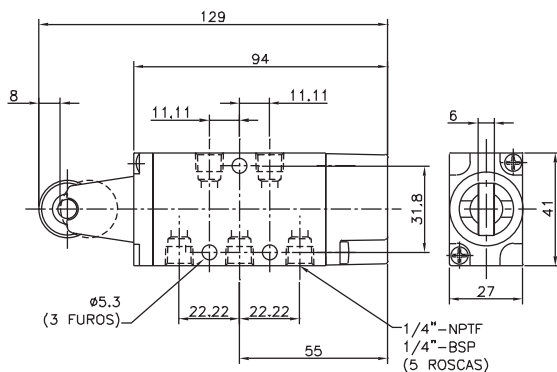
Válvula alavanca/trava (3 posições)



Válvula alavanca autocentrante (3 posições)



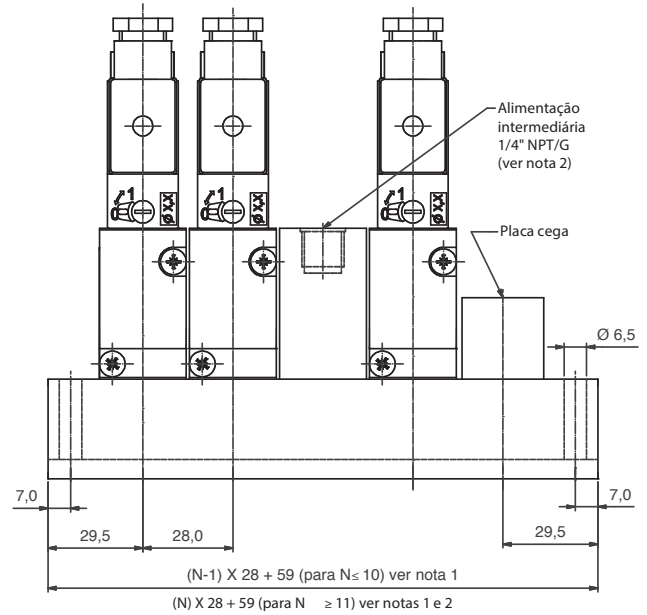
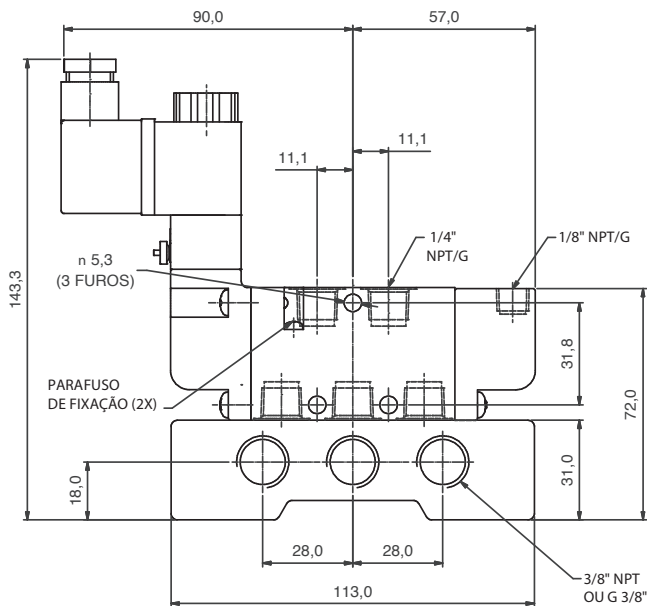
Válvula rolete/mola



• Dimensões em mm.

Manifold

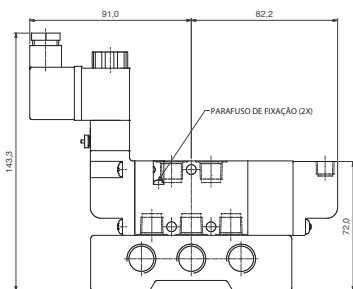
Válvula simples e duplo Solenoide



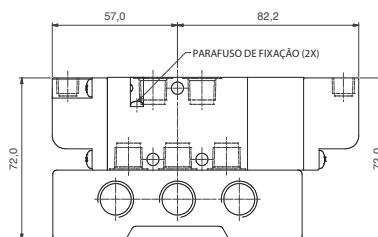
Notas

- 1 - Número de posições (N) = número de válvulas do tipo 1 + tipo 2 + placa reserva.
- 2 - Para número de posições > 11, está prevista uma placa de alimentação intermediária.
- 3 - Código da placa cega: **P5840-0001**

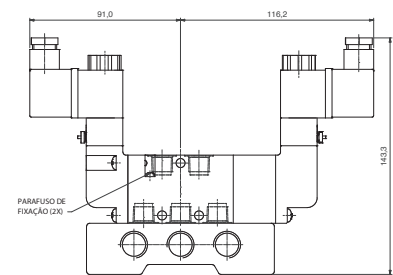
Válvula Solenoide/piloto



Válvula duplo piloto



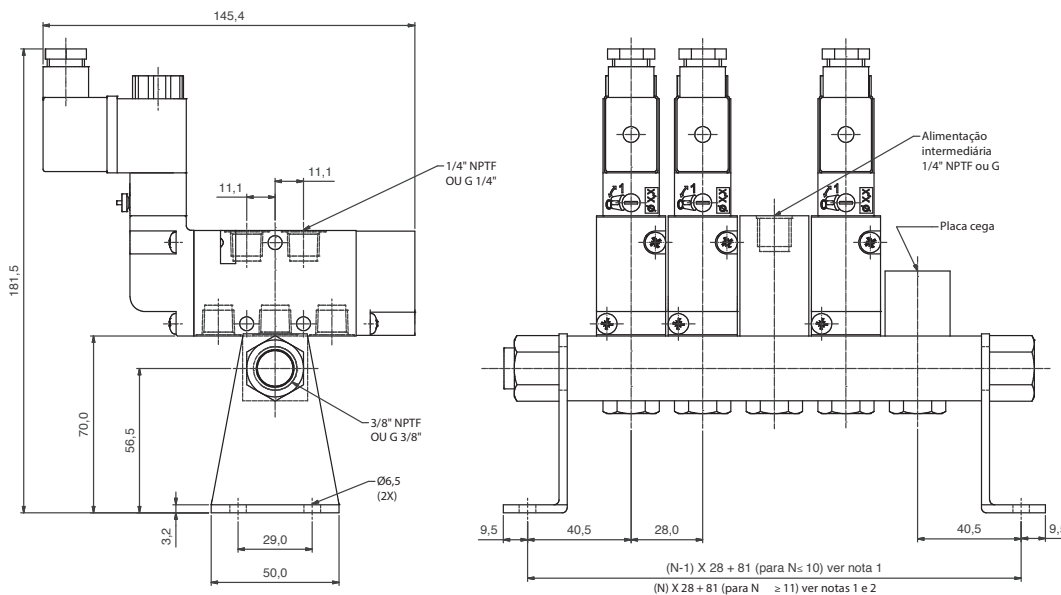
Válvula duplo Solenoide



• Dimensões em mm.

Régua

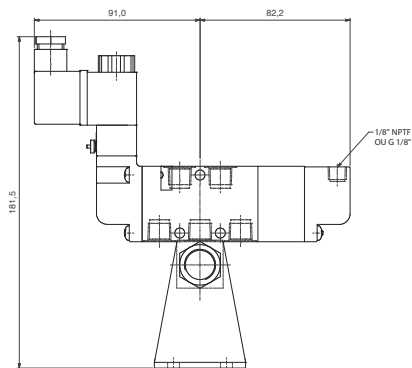
Válvula simples Solenoide



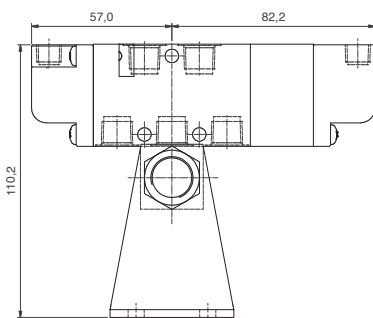
Notas

- 1 - Número de posições (N) = número de válvulas do tipo 1 + tipo 2 + placa reserva.
- 2 - Para número de posições > 11, está prevista uma placa de alimentação intermediária.
- 3 - Código da placa cega: **P5840-0001**

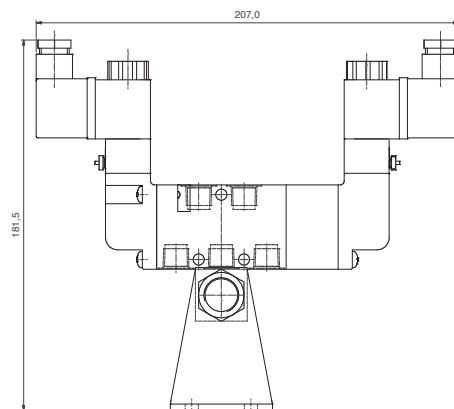
Válvula Solenoide/piloto



Válvula duplo piloto



Válvula duplo Solenoide



Kit de reparo

Atuador	Vias	Referência	
		Com êmbolo	Sem êmbolo
Manual/mecânico	5/2	PVN0-8001A	PVN0-8001B
Solenoide/piloto	5/2	PVN0-8002A	PVN0-8002B
Mecânico	5/3 - CF	PVN0-8003	PVN0-8003B
	5/3 - CAN	PVN0-8004	PVN0-8003B
Solenoide/piloto	5/3 - CF	PVN0-8005	PVN0-8005B
	5/3 - CAN	PVN0-8006	PVN0-8005B
	5/3 - CAP	PVN0-8007	PVN0-8005B

Composição dos kits de reparo

- Êmbolo para válvula
- Guarnição de poliuretano do êmbolo *
- Espaçador intermediário do êmbolo
- Anéis "O" de borracha *
- Anéis U-CUP b orracha nitrílica *
- Vedação meia lua*
- Mola helicoidal de aço *
- Graxa lubrificante 10g *

* Composição do kit de reparo sem êmbolo.

• Dimensões em mm.