

VÁLVULAS PNEUMÁTICAS

VÁLVULA PROPORCIONAL REGULADORA DE PRESSÃO SÉRIES P31PA E P32PA

Válvula Proporcional Reguladora de Pressão Séries P31PA e P32PA

Descrição

Compacta e leve, a válvula proporcional reguladora de pressão P31PA e P32PA tem como principal função regular rapidamente, e com precisão, a pressão de utilização. Perfeita em sistemas onde se deseja um contínuo controle de pressão, independente dos efeitos que podem interferir na pressão de saída, tais como variações de fluxo, pressão de entrada, pressão de retorno, etc.

Possui um sistema integrado que controla a pressão de saída proporcionalmente a um sinal de controle analógico, através de tensão ou corrente, com excelente precisão obtida através de um sensor de pressão integrado que atualiza os valores de pressão modulada, através de um amplificador diferencial.

Possui um display com LED de alta visibilidade que indica a pressão de saída e alertas de segurança. Configurações podem ser realizadas facilmente através dos controles localizados na parte frontal da válvula. Baixo consumo de energia e nenhuma perda de ar quando estabilizada a pressão de saída. Trabalha com tensão de 24 VCC e sinal de controle através de tensão (0 a 10 V) ou corrente (4 a 20 mA), que modula proporcionalmente a pressão de saída na escala de 0 a 10 bar.

Características técnicas

- Conexões 1/4" e 1/2" G
- Pressão de trabalho de 2 a 10 bar
- Pressão de utilização de 0 a 10 bar
- Temperatura de trabalho de 0°C a 50°C
- Histerese de 1,1% da escala total
- Linearidade de < 0,3% da escala total
- Tensão de alimentação de 24 VCC + 10%
- Consumo de energia de 1,1 W
- Sinal de controle (analógico) de 0 a 10 V e 4 a 20 mA
- Tempo de resposta

	P31	P32
2 para 4 bar:	25 ms	35 ms
1 para 6 bar:	55 ms	135 ms
4 para 2 bar:	70 ms	85 ms
6 para 1 bar:	80 ms	225 ms
- Grau de proteção IP65
- Conformidade CE, EMC (89/336/EEC)
- Fluido ar comprimido, conforme ISO 8573-1; classe 3.4.3



Nota: Clique na imagem acima para configurar o desenho em 3D.

Principais aplicações

Indústria em geral

A capacidade de controlar e de, manualmente, mudar os parâmetros, faz da P31PA e P32PA um produto essencial para os diversos requisitos da indústria. As aplicações para essa tecnologia são ilimitadas: controle remoto de pressões, programação de processos, controle e regulagem de forças, rotações, velocidades, dosagem, posicionamento, etc.

Automação

No campo geral de automação, o controle de processos ou movimento via sinais eletrônicos é de fundamental importância. A P31PA e P32PA proporciona a facilidade de incorporar um controle preciso de pressão no sistema de controle e automação, podendo ser utilizada em aplicações como pick and place.

Automobilística

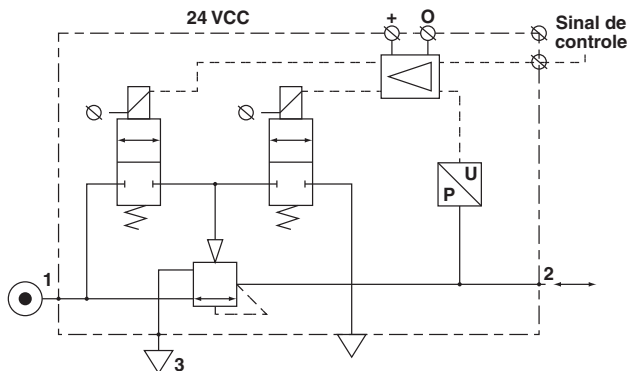
Aplicações para este inovador produto na indústria automobilística podem ser vistas com maior abrangência na linha de produção, como exemplo o controle da solda efetuada pelos robôs. Também pode ser implantada em linhas de pintura e lava rápidos.

Feed-Back

Através dos comandos de configuração da válvula é possível obter um sinal de saída digital PNP ou NPN e analógico de 0 a 10 V ou de 4 a 20 mA.

Informações adicionais

Diagrama de bloco



Modo de segurança

Se a tensão de alimentação cair abaixo de 19 VCC, ou se houver parada de energia, o sistema eletrônico automaticamente entra em modo de segurança e a última pressão de saída é mantida em operação.

Quando restabelecida a energia, a válvula sai do modo de segurança e, imediatamente, a pressão de saída segue o sinal de controle correspondente.

Proteção (sinais de entrada)

Previne a queima de componentes internos devido ao sinal de entrada incorreto, sendo ele tensão de alimentação ou sinal de controle. Quando a tensão de alimentação de 24 VCC estiver incorreta, o display irá indicar "OL", indicação de sobre carga (Overload). É preciso voltar a ligar a válvula com a correta tensão para que ela volte a funcionar normalmente. A indicação "OL" irá aparecer também em caso de sinal de controle incorreto, sendo ele diferente de 0 a 10 V ou de 4 a 20 mA.

Codificação

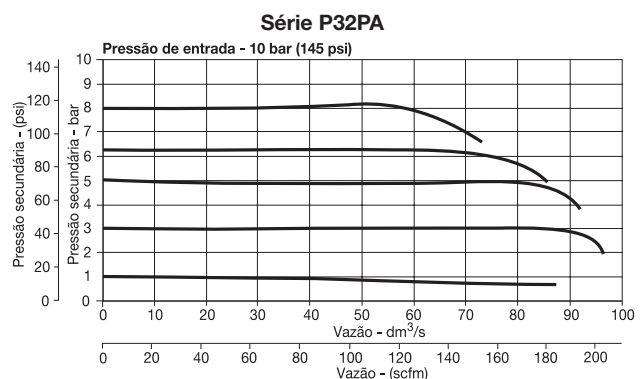
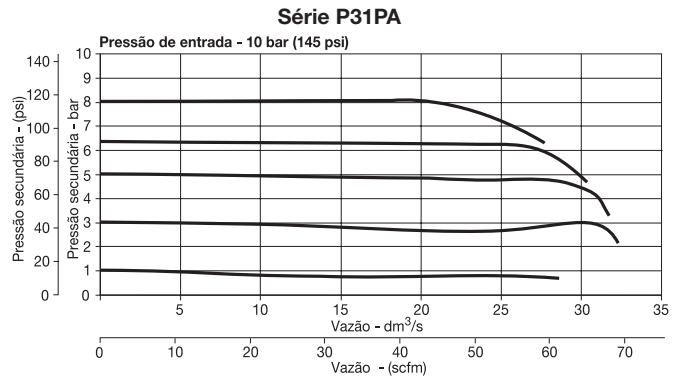
Conexão	Sinal de controle	Pressão de saída	Referência
1/4"	0 a 10 V ou 4 a 20 mA	0 a 10 bar	P31PA12AD2VD1A
1/2"	0 a 10 V ou 4 a 20 mA	0 a 10 bar	P32PA14AD2VD1A

▷ Para saídas analógicas NPN ou PNP de 0 a 10 V, consultar a fábrica.

Cabo elétrico

Descrição	Referência
Cabo de 2 metros com conexão M12x1	CB-M12-4P-2M

Características de vazão

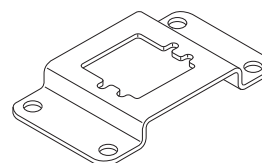


Opções de montagem

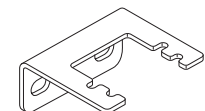
Série P31PA

Descrição	Referência
Cantoneira	P3HKA00MC
Cantoneira em L	P3HKA00ML

Cantoneira



Cantoneira em L

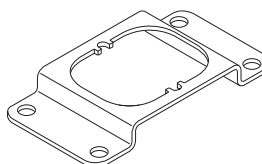


▷ Posição de montagem preferencialmente na posição vertical, com a conexão elétrica voltada para cima.

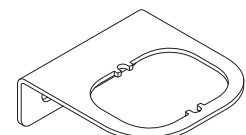
Série P32PA

Descrição	Referência
Cantoneira	P3KKA00MC
Cantoneira em L	P3KKA00ML

Cantoneira



Cantoneira em L



▷ Posição de montagem preferencialmente na posição vertical, com a conexão elétrica voltada para cima.

VÁLVULAS PNEUMÁTICAS

VÁLVULA PROPORCIONAL REGULADORA DE PRESSÃO SÉRIES P31PA E P32PA

Configuração

Procedimento

Pressione a tecla “ACC” por mais de 3 segundos, para que o modo de configuração seja ativado indicando no display “P00”. Pressione as teclas “para cima” e “para baixo” para escolher o parâmetro a ser configurado.

Estando no parâmetro desejado, pressione novamente “ACC”, o display mostrará então o valor do parâmetro configurado de fábrica. Pressione as teclas “para cima” e “para baixo” para mudar o valor do parâmetro. Pressione “ACC” para confirmar alteração (o display irá piscar indicando o valor do parâmetro alterado). Após a

alteração, automaticamente o display indicará o parâmetro seguinte. Se não pressionada a tecla “ACC” por mais de 3 segundos, o display volta a indicar a atual pressão do sistema.

Modo manual

Quando as teclas “para cima” e “para baixo” são pressionadas simultaneamente durante a inicialização, o modo manual é ativado, isso significa que o usuário poderá diminuir ou aumentar a pressão de saída da válvula (limitando a pressão de entrada). Durante essa ação, o display irá piscar indicando modo manual.

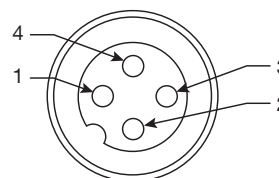
Parâmetros

Parâmetros	Configuração	Configuração de fábrica	Descrição	Unidade	Ação	Resultado
0	3		Tecla verde		Retorna às configurações de fábrica	Configurações padrão
4	0	1	mA		Sinal de controle em corrente	4 – 20 mA
	1		V		Sinal de controle em tensão	0 a 10 V
6	0		NPN ou PNP		Retorna com sinal de saída digital ou analógico	Saída digital
	1		V	0 a 10 V		
	2		mA	4 a 20 mA		
9	-	+			Ajuste do valor do display	
12	50 a 250	100		X 10 mbar	Ajuste da faixa proporcional	0,5 a 2,5 bar
13	2 a 40	15		X 10 mbar	Ajuste da área da faixa inativa	20 a 400 mbar
14	0	0	bar		Configura a unidade de pressão	Indica pressão em bar
	1		psi	Indica pressão em psi		
18	0 a 200	0		X10 mbar	Configura a pressão mínima	0 a 2 bar
19	0 a 100	100		% escala total	Configura a pressão máxima	0 a P - máxima
20	0	3	Config. ideal		Configura o comportamento dos controles	P 12, 13, 21
	1		Muito rápido			
	2		Rápido			
	3		Normal			
	4		Lento			
5	Muito lento					
21	5 a 100	10			Configura o efeito proporcional	Regulagem rápida
						Regulagem lenta
39	-	-			Versão de software	Versão de software 3 dígitos

Conexão elétrica

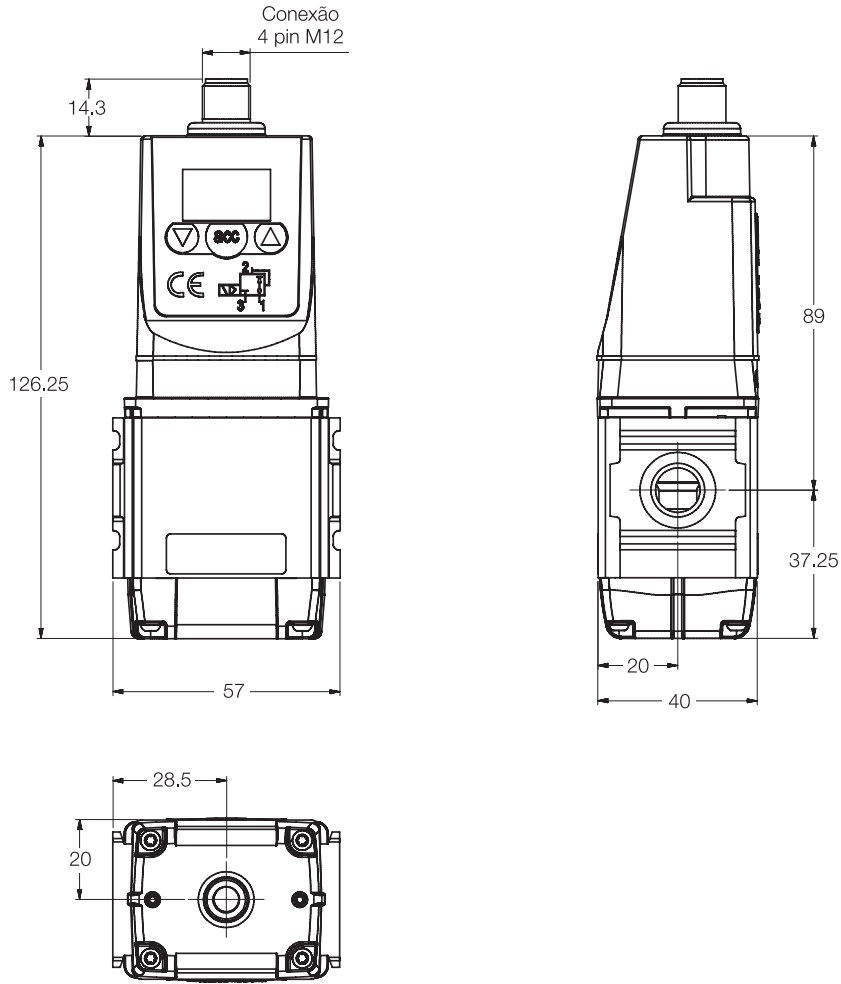
Conector M12 - 4 pinos

Pino	Sinal	Função	Cor
1	24 V	Alimentação - entrada	Marrom
2	0 a 10 V ou 4 a 20 mA	Sinal de controle	Branco
3	0 (GND)	Comum	Azul
4	24 V	Sinal de alarme – saída	Preto

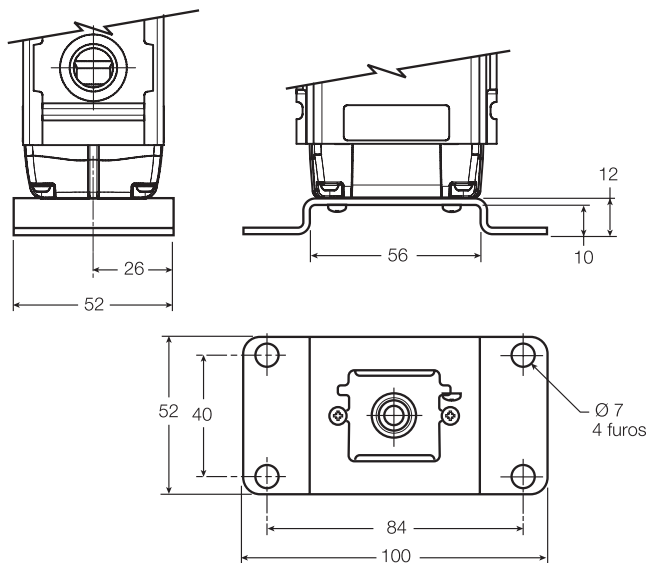


Dimensões

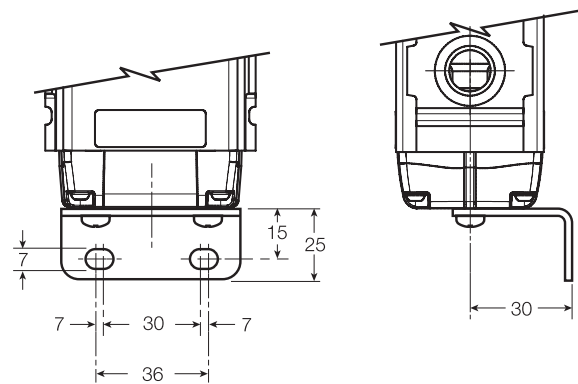
P31PA



Cantoneira



Cantoneira em L



• Dimensões em mm.

Válvulas
Pneumáticas

Introdução

PXB

Nova
Miniatura

G50

Adex
Plus

PVN
Plus

PVL

ISOMAX

PHS

Isysnet

Modulflex

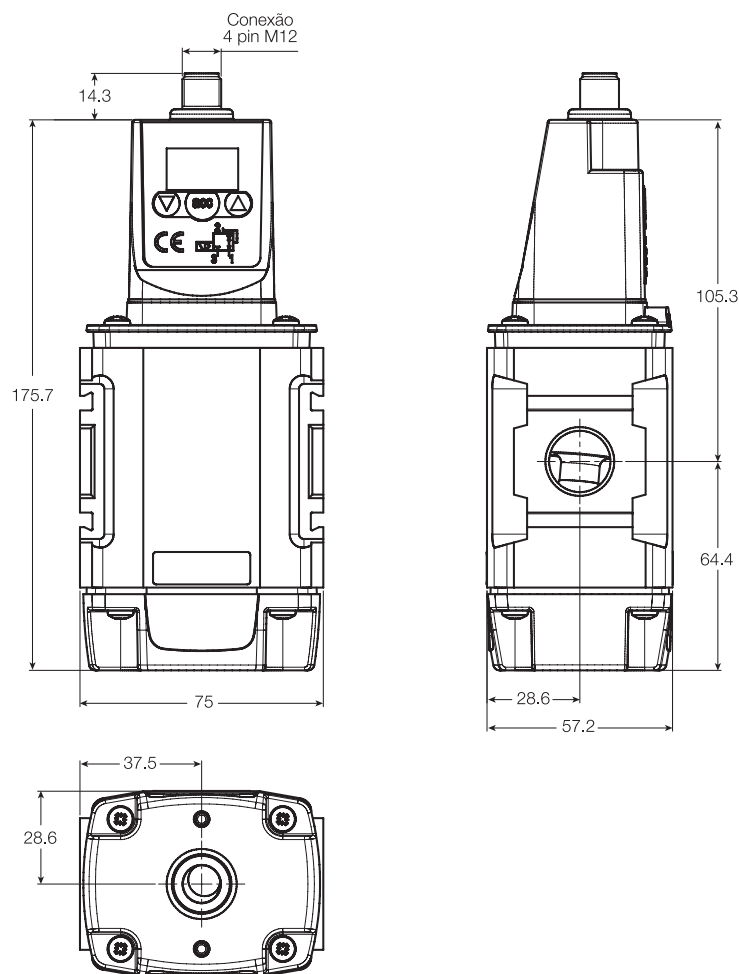
P31PA e
P32PA

HV

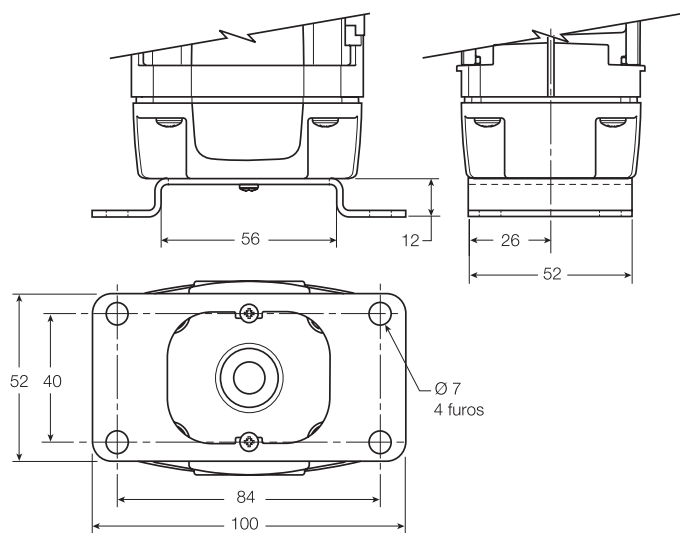
Comando
bimanual

Accessórios

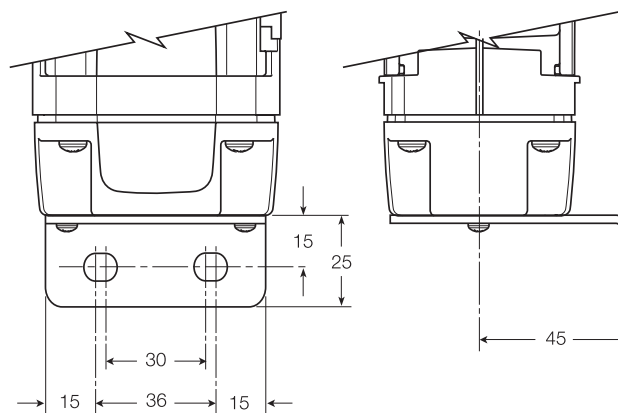
P32PA



Cantoneira



Cantoneira em L



• Dimensões em mm.