

# FRL Miniatura Série 14

## Descrição

A linha de FRL miniatura série 14 foi desenvolvida para aplicações na indústria em geral que necessitam não somente de economia de espaço, mas também de qualidade do ar próxima ao ponto de utilização.

Em todos os casos, garantem uma ótima regulação de pressão e eficiência da retenção de contaminantes. Disponível na bitola de 1/4", corpo em zamac, copo em policarbonato e elemento filtrante de 5 micra, de fácil instalação e manutenção.



Nota: Clique na imagem acima para configurar o desenho em 3D.

## Características técnicas

- Conexão de 1/4" G ou NPT
- Vazão (l/min) vide codificação
- Pressão de trabalho de 150 psi
- Temperatura de trabalho de 0°C a 52°C
- Capacidade do copo de 30 ml
- Granulação do elemento filtrante de 5 micra
- Peso filtro de 0,18 kg
- Peso regulador de 0,14 kg
- Peso lubrificador de 0,18 kg

## Codificação

### Filtro

Conexão	Vazão	Elemento filtrante	Dreno	Referência
G 1/4"	680 l/min	5 micra	Manual	<b>14F11BB1</b>
			Semiautomático	<b>14F15BB1</b>

▷ Pressão de entrada de 6,2 bar com 0,34 bar de queda de pressão.

### Regulador

Conexão	Vazão	Pressão de entrada	Faixa de regulação	Referência
G 1/4"	425 l/min	0 a 20,7 bar	0 a 8,6 bar	<b>14R113FC1</b>
1/4" NPT	425 l/min	0 a 20,7 bar	0 a 8,6 bar	<b>14R113FC</b>

▷ Pressão de entrada de 6,9 bar com 0,69 bar de queda de pressão.

## Materiais

- Corpo em Zamac
- Copo em policarbonato
- Dreno manual e semiautomático
- Vedações em NBR
- Manopla em plástico

Nota: vide advertência referente a copos de policarbonato na página 60.

### Lubrificador

Conexão	Vazão	Capacidade do copo	Referência
G 1/4"	565 l/min	30 ml	<b>04L10GB1</b>

- ▷ Pressão de entrada de 6,2 bar com 0,34 bar de queda de pressão.
- ▷ Mínimo fluxo de ar para lubrificação: 14 l/min a 6,9 bar.

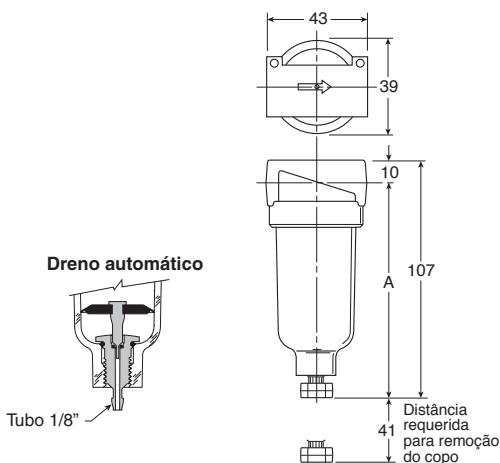
### Filtro/Regulador

Conexão	Vazão	Faixa de regulação	Elemento filtrante	Dreno	Referência
G 1/4"	510 l/min	0 a 8,6 bar	5 micra	Manual	<b>14E11B13FC1</b>
				Semiautomático	<b>14E15B13FC1</b>
1/4" NPT	510 l/min	0 a 8,6 bar	5 micra	Manual	<b>14E11B13FC</b>
				Semiautomático	<b>14E15B13FC</b>

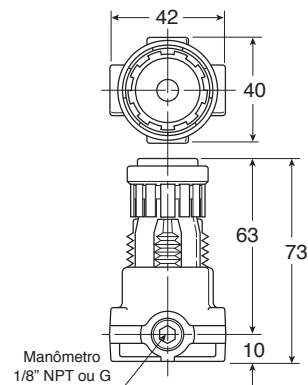
▷ Pressão de entrada de 6,9 bar com 0,69 bar de queda de pressão.

## Dimensões

### Filtro

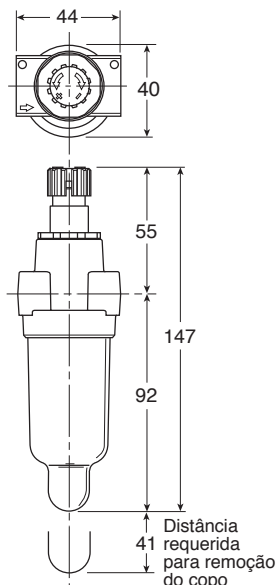


### Regulador

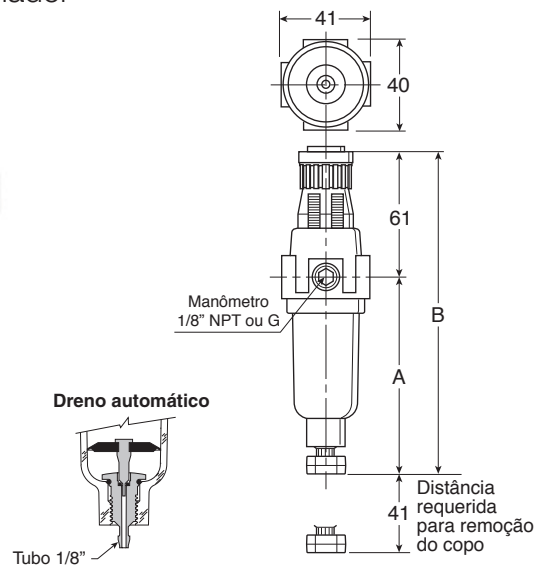


Descrição	A
Dreno manual	97
Dreno semiautomático	93

### Lubrificador



### Filtro/regulador



Descrição	A	B
Dreno manual	96	158
Dreno semiautomático	92	154

## Acessórios

### Regulador e filtro/regulador

Descrição	Referência
Suporte + porca	7396-017
Porca	P78652

## Kit de reparo e peças de reposição

Descrição	Referência
Copo transparente com dreno manual para filtro	PS404P
Copo transparente com dreno automático para filtro	PS408BP
Copo transparente sem dreno para lubrificador	PS421P
Kit reparo regulador com sangria	PS426
Elemento filtrante 5 micra	PS403P

• Dimensões em mm.