

FRL Série P3Y

Descrição

Tratamento do ar

A qualidade da rede de distribuição do ar comprimido é muito importante quanto aos resultados, a longevidade e a confiabilidade das instalações pneumáticas.

São necessárias três funções básicas para garantir o bom tratamento do ar: A filtragem, a regulagem da pressão do ar e a lubrificação do ar.

Filtro: Alta eficiência na remoção de umidade. Devido ao sistema de defletores, a água e as partículas sólidas contidas no ar comprimido são totalmente separadas.

A grande superfície do elemento filtrante garante baixa queda de pressão e aumento de sua vida útil.

Reguladores: Resposta rápida e regulagem precisa, devido a uma aspiração secundária e a válvula de assento incorporada, grande capacidade de reversão de fluxo e diafragma projetado para proporcionar um aumento da vida útil do produto.

Dois orifícios destinados ao manômetro, que podem ser usados como orifícios de saída e fácil manutenção.

Lubrificadores: Distribuição proporcional de óleo em uma larga faixa de fluxo de ar.

Sistema de agulha assegura uma distribuição de óleo repetitiva. Permite o abastecimento do copo com a linha pressurizada.

Características técnicas

- Conexões em 3/4", 1", 1 1/4" e 1 1/2" NPT ou G
- Vazão (l/min) até 19300
- Pressão de trabalho de 0 a 17,5 bar *
- Temperatura de trabalho de -10° a +60°C
- Capacidade do copo lubrificador de 511 ml
- Granulação do elemento filtrante de 5 e 40 micra

* 17 bar com uso da válvula de bloqueio com partida suave.



Nota: Clique na imagem acima para configurar o desenho em 3D.

Materiais

- Corpo de alumínio
- Copo de polypropileno/alumínio
- Vedações em NBR

Preparação para
Ar Comprimido

Série
14

Série
P3A

Séries
R210/220 e 230

Série
Global

Série
06 e 07

Série
P3Y

Série
Hi-Flow

Série
Aço inox

Série Normal
e Full Size

Acessórios

Codificação

Filtro

Conexão G	Vazão * l/min	Elemento filtrante	Pressão de trabalho	Dreno	Referência
3/4"	7000	40 micra	17,5 bar	Manual	P3YFA16GSCN
				Automático	P3YFA16GSAN
1"	7200	40 micra	17,5 bar	Manual	P3YFA18GSCN
				Automático	P3YFA18GSAN

* Vazão com pressão de entrada de 6,3 bar e queda de pressão 0,5 bar.

Filtro coalescente

Conexão G	Vazão * l/min	Elemento filtrante	Pressão de trabalho	Dreno	Referência
3/4"	3600	0,01 micra com DPI	17,5 bar	Manual	P3YFA16DSCN
				Automático	P3YFA16DSAN
1"	4200	0,01 micra com DPI	17,5 bar	Manual	P3YFA18DSCN
				Automático	P3YFA18DSAN

* Vazão com pressão de entrada de 6,3 bar e queda de pressão 0,5 bar.

Regulador

Conexão G	Vazão * l/min	Pressão de entrada	Faixa de regulação	Manômetro	Referência
3/4"	9600	17,5 bar	0 a 16 bar	Sem	P3YRA16BNHN
				Com	P3YRA16BNJN
1"	19300	17,5 bar	0 a 16 bar	Sem	P3YRA18BNHN
				Com	P3YRA18BNJN

* Vazão com pressão de entrada de 10 bar, pressão secundária de 6,3 bar e queda de pressão de 1 bar.

Filtro/Regulador

Conexão G	Vazão * l/min	Elemento filtrante	Faixa de regulação	Dreno	Manômetro	Referência
3/4"	11400	40 micra	0 a 16 bar	Manual	Sem	P3YEA16GSCBNHN
					Com	P3YEA16GSCBNJN
				Automático	Sem	P3YEA16GSABNHN
					Com	P3YEA16GSABNJN
1"	14500	40 micra	0 a 16 bar	Manual	Sem	P3YEA18GSCBNHN
					Com	P3YEA18GSCBNJN
				Automático	Sem	P3YEA18GSABNHN
					Com	P3YEA18GSABNJN

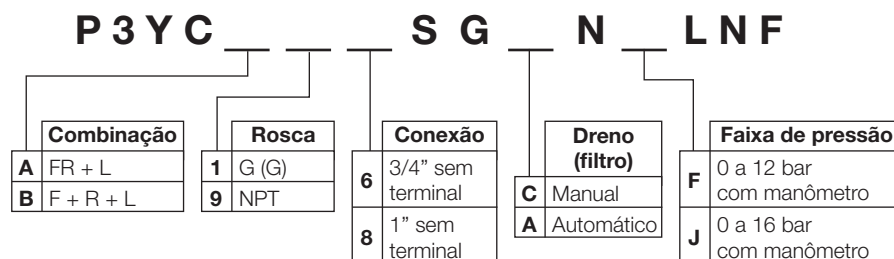
* Vazão com pressão de entrada de 10 bar, pressão secundária de 6,3 bar e queda de pressão de 1 bar.

Lubrificador

Conexão G	Vazão * l/min	Pressão de trabalho	Referência
3/4"	9800	17,5 bar	P3YLA16LSNN
1"	11100	17,5 bar	P3YLA18LSNN

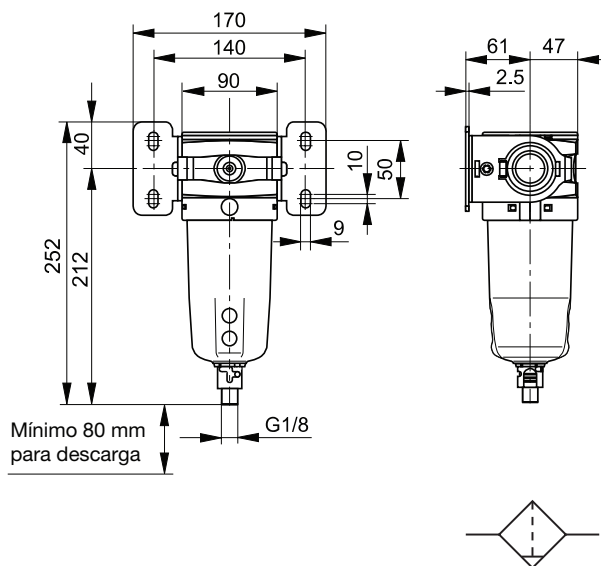
* Vazão com pressão de entrada de 6,3 bar e queda de pressão 0,5 bar.

Filtro/regulador/lubrificador

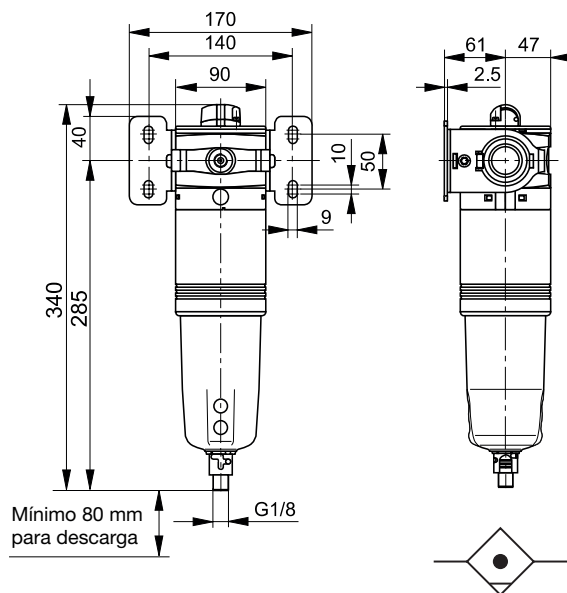


Dimensões

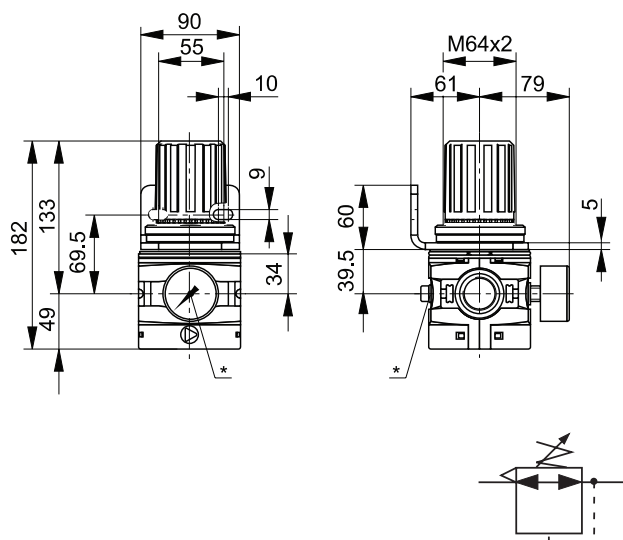
Filtro



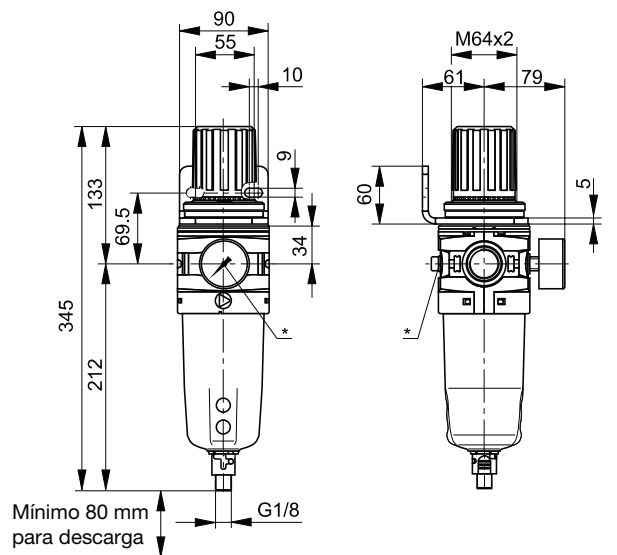
Filtro coalescente



Regulador



Filtro/regulador conjugado



Preparação para
Ar Comprimido

Série
14

Série
P3A

Séries
R210/220 e 230

Série
Global

Série
06 e 07

Série
P3Y

Série
Hi-Flow

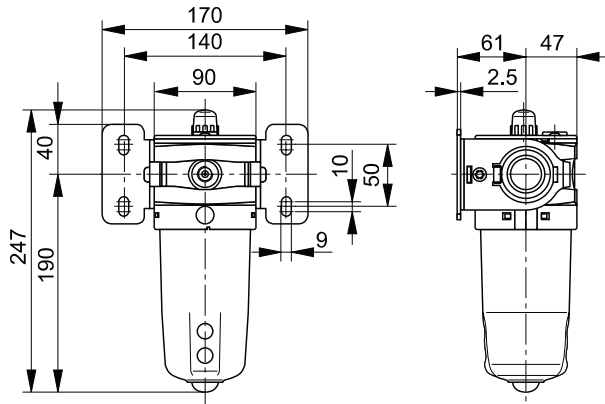
Série
Aço inox

Série Normal
e Full Size

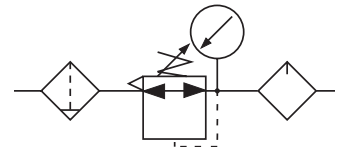
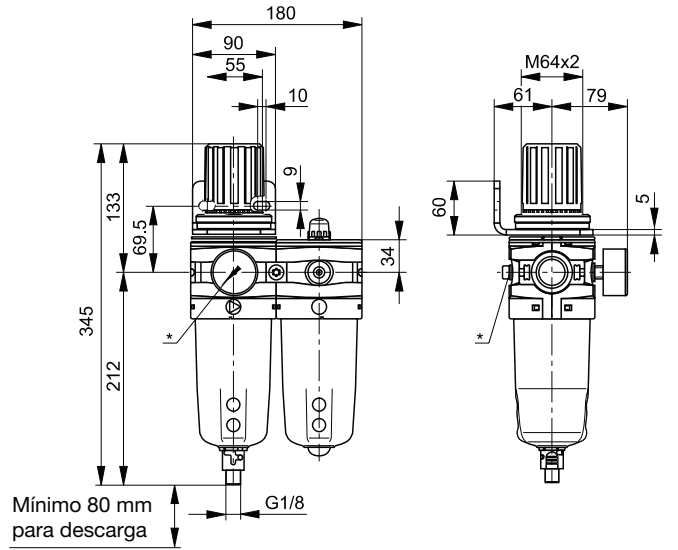
Acessórios

• Dimensões em mm.

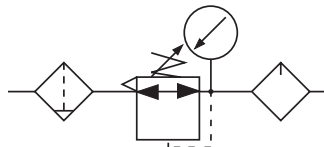
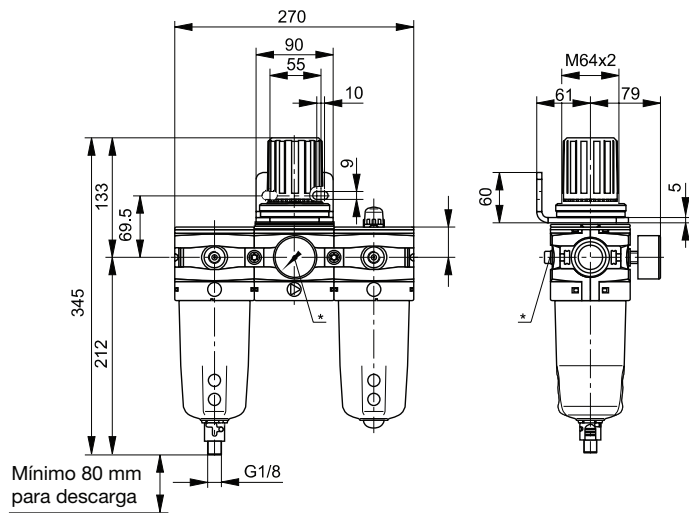
Lubrificador



Conjunto montado FR + L



Conjunto montado F + R + L



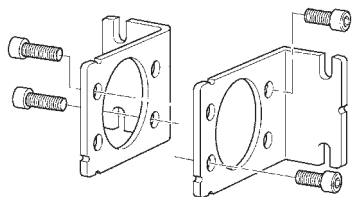
• Dimensões em mm.

Preparação para
Ar Comprimido

- Série 14
- Série P3A
- Séries R210/220 e 230
- Série Global
- Série 06 e 07
- Série P3Y
- Série Hi-Flow
- Série Aço inox
- Série Normal e Full Size
- Acessórios

Acessórios

Kit de montagem



Descrição	Referência
Suporte para parede	P3YKA00CW
Suporte para regulador	P3YKA00MS
União modular	P3YKA00CB
Kit de vedações O'ring - 5 peças	P3YKA08CY

Terminal



Descrição	Referência
Terminal de 1 1/4" G	P3YKA1ACP
Terminal de 1 1/4" NPT	P3YKA9ACP
Terminal de 1 1/2" G	P3YKA1BCP
Terminal de 1 1/2" NPT	P3YKA9BCP

Kit de reparo e peças de reposição

Descrição	Referência
Kit de reparo regulador com sangria	P3YKA00RR
Kit de reparo regulador sem sangria	P3YKA00RN
Kit de reparo lubrificador	P3YKA00PL
Kit de reparo filtro/regulador com sangria	P3YKA00RR
Kit de reparo filtro/regulador sem sangria	P3YKA00RN
Copo com dreno manual	P3YKA00BSC
Copo com dreno automático	P3YKA00BSA
Copo sem dreno para lubrificador	P3YKA00BSN
Elemento filtrante 5 micra	P3YKA00ESE
Elemento filtrante 40 micra	P3YKA00ESG
Elemento coalescente grau 6	P3YKA00ESC
Manômetro de 0 a 7 bar	6333-33P
Manômetro de 0 a 14 bar	6333-36P
Manômetro de 0 a 28 bar	6333-37P
DPI	P3YKA00RQ